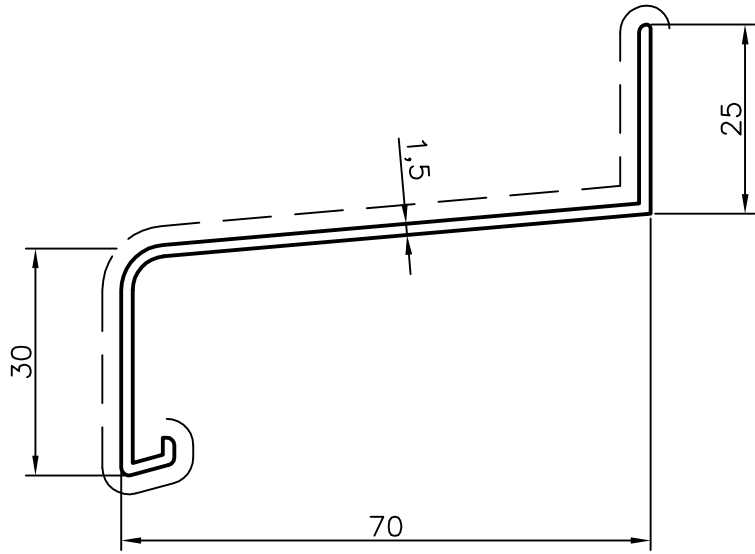


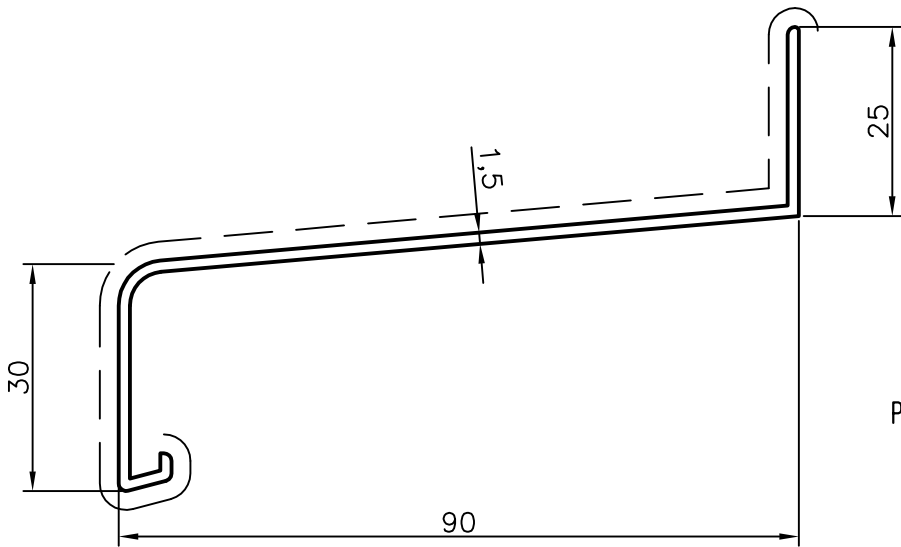


# Profili per DAVANZALI

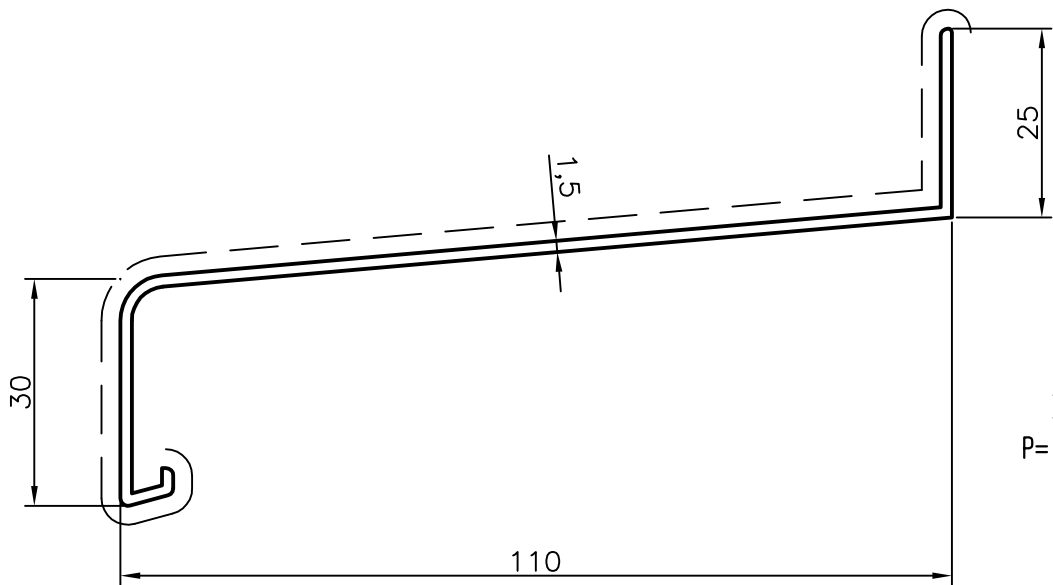
CODICE	SEZIONE	Peso gr/ml	CODICE CLIENTE	DESCRIZIONE
R4075		540	SP 70	PROFILO DAVANZALE DA 70 mm
R4074		625	SP 90	PROFILO DAVANZALE DA 90 mm
R4073		711	SP 110	PROFILO DAVANZALE DA 110 mm
R4076		825	SP 130	PROFILO DAVANZALE DA 130 mm
R3435		945	SP 150	PROFILO DAVANZALE DA 150 mm
R5621		1003		PROFILO DAVANZALE DA 150 mm
R3436		1010	SP 165	PROFILO DAVANZALE DA 165 mm
R4077		1126	SP 180	PROFILO DAVANZALE DA 180 mm
R5622		1155		PROFILO DAVANZALE DA 180 mm



R4075  
P= 540 gr/ml



R4074  
P= 625 gr/ml



R4073  
P= 711 gr/ml

